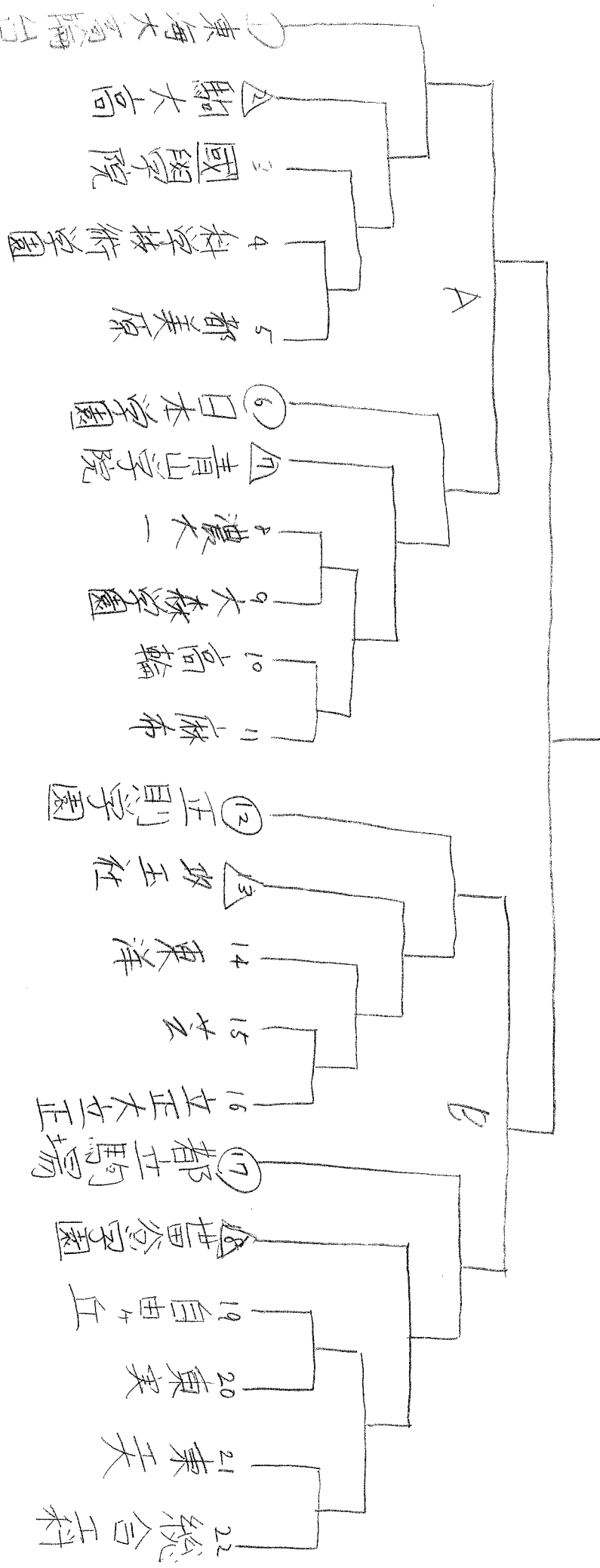


3位決定戦

Aの敗者
Bの敗者



60

kg級 作成責任者: 秋山 山下

氏名 学校名 段位

※氏名はフルネームで申込用紙通りにお願いします。

檜貝哲平(正則園)	1	
堀内直也(自由社) 無	2	a
平野真寛(東河) 無	3	
吉田 隆 (駒人)	4	
高野晃生(高車輪)	5	b
芦川 然俊(総合科) 無	6	
恒成 湊介(攻玉社)	7	
佐久川慶介(国工館)	8	c
山坂 武蔵(国工館)	9	
木戸大地(日本学)	10	
平野 湊次(大森学) 無	11	d
佐藤 陽彦(都青山)	12	
大垣 廣海太郎(国工館)	13	
村藤 祐太郎(高車輪)	14	e
斎藤 林 (東工大附)	15	
小市 陽雅(正則園)	16	
津島 高希(攻玉社)	17	f
古荘 翔音(攻玉社) 無	18	
田代 久遠(日本学)	19	
大和田 真言(国学院) 無	20	g
倉澤 智郎(農大一)	21	
永井 凛真(科没商)	22	
北川 玄翔(総合科) 無	23	h
大川内 啓人(大森学) 無	24	

佐藤

66 kg級 作成責任者: 松村宏聡 (宇野新之河)

氏名	学校名	段位	氏名	学校名	段位
長友優樹 (国士館)	初	1	田中大登 (日得学院)	初	19
高木玲衣 (袖ヶ丘)	無	2	照井大雄 (東大附)	初	20
小川駿 (東実)	初	3	張宇威 (双玉社)	初	21
井出涼 (東実)	初	4	吉田公康 (双玉社)	初	22
遠藤留縁 (日本学園)	初	5	宮坂隆斗 (世田谷学園)	初	23
水村武蔵 (立正立正)	初	6	関本龍翔 (立正立正)	初	24
西村心 (世田谷学園)	初	7	室山拓斗 (国士館)	初	25
横溝 凱 (東海大輪船)	無	8	久木龍幸 (国士館)	初	26
奥村健 (世田谷)	無	9	小山泰生 (総合)	無	27
一ノ瀬生 (駒場)	初	10	富永雄太郎 (駒場)	初	28
荒川裕貴 (國學院)	無	11	太田英仁 (龍音山)	初	29
井上樊太 (東大附)	初	12	水田海久 (玉川学園)	初	30
松本直也 (東大附)	無	13	前田 怜 (玉川学園)	初	31
鈴木海 (玉川学園)	初	14	石川晃生 (東実)	初	32
山本愁 (龍音山)	初	15	城地直輝 (東海大輪船)	初	33
千葉海音 (双玉社)	初	16	河辺隆真 (芝)	初	34
小川起一 (芝)	初	17	林護二 (日本学園)	初	35
山岡春一郎 (双玉社)	無	18	江波佑真 (日本学園)	初	36
			鈴木雄翔 (袖ヶ丘)	無	37

※氏名はフルネームで申込用紙通りをお願いします。

佐藤

73 kg級 作成責任者: 花田 光

氏名	学校名	段位	氏名	学校名	段位
島本 真司郎 (日本大学)		1	16 柳沼 毅 (国士食官)		
廣橋 寛悟 (正則学園)		2	17 藤田 将士 (東洋)		
石丸 孝則 (青山学院) 無		3	18 櫻井 悠二 (農大一) 無		
倉林 司 (駒大高)		4	19 沼口 琢磨 (麻布)		
宮島 健太郎 (総合工科)		5	20 佐々木 大也 (東海大高輪)		
那須 勇介 (八潮)		6	21 吉田 裕太郎 (芝)		
谷津田 臣五 (兼実業) 無		7	22 重盛 将吾 (八潮) 無		
北 幸二郎 (都立馬場)		8	23 濱田 空 (八潮) 無		
大村 航平 (世田谷学園)		9	24 安部 秀 (正則学園)		
的場 光太郎 (東海大高輪)		10	25 小野 澤陸希 (世田谷学園) 無		
高橋 淳一郎 (農大一) 無		11	26 中島 正貴 (青山学院) 無		
中島 翔真 (日本学園)		12	27 杉本 一晟 (立正大立正)		
藤枝 航平 (文教大付) 無		13	28 平野 斗夢 (日本大在原)		
小林 涼太 (国士食官)		14	29 大吉 慧 (日本大在原)		
中村 哲平 (国士食官)		15	30 滝口 和樹 (日本学園)		
			31 下野 覚 (國學院)		

※氏名はフルネームで申込用紙通りをお願いします。

佐藤

81

kg級 作成責任者:

牙野 武士

氏名	学校名	段位	氏名	学校名	段位
三島太一	(国増宮)	初 ①	②内藤彰我	(日体大在席)	初
林 輝	(科技高)	初 2	18 開澤 樹	(日体大在席)	初
荒 飛 龍	(八潮)	無 3	19 樋口功典	(世田谷学園)	初
宮谷 明	(都立青山)	初 4	20 新原浩太	(麻布)	初
山城和也	(日体大在席)	初 5	21 小樽山 大鶴	(正則学園)	初
武井 文	(日体大在席)	初 6	22 鶴岡 健人	(青山学院)	初
中野 仁人	(青学院)	初 7	23 沖 匠	(科技高)	無
花嶋 良介	(青学院)	初 8	24 原野 航	(科技高)	無
吉田龍之介	(日本学園)	初 ⑨	⑩小泉 誠太郎	(国増宮)	初
川邊 雄太	(東洋)	無 10	26 岡野谷 俊貴	(大森学園)	初
阿部 航	(正則学園)	初 11	27 山川 太一	(駒大高)	初
姜 効 谷	(芝)	12	28 鈴木 晃	(農大一)	初
孫 俊 峰	(東海高輪)	初 13	29 別府 弘太郎	(東海高輪)	初
西村 空	(東海高輪)	初 14	30 神門 皇丞	(総合工科)	無
島 琢 人	(農大一)	初 15	31 松浦 功	(宝珠大)	無
山崎 光輝	(攻玉社)	初 16	32 野平 亮	(日本学園)	初

※氏名はフルネームで申込用紙通りにお願いします。

都大会出場決定戦

佐藤

a e c d e f g h

1 2 3 4 5 6 7 8

無差別

kg級 作成責任者:

宮地 裕

氏名

学校名

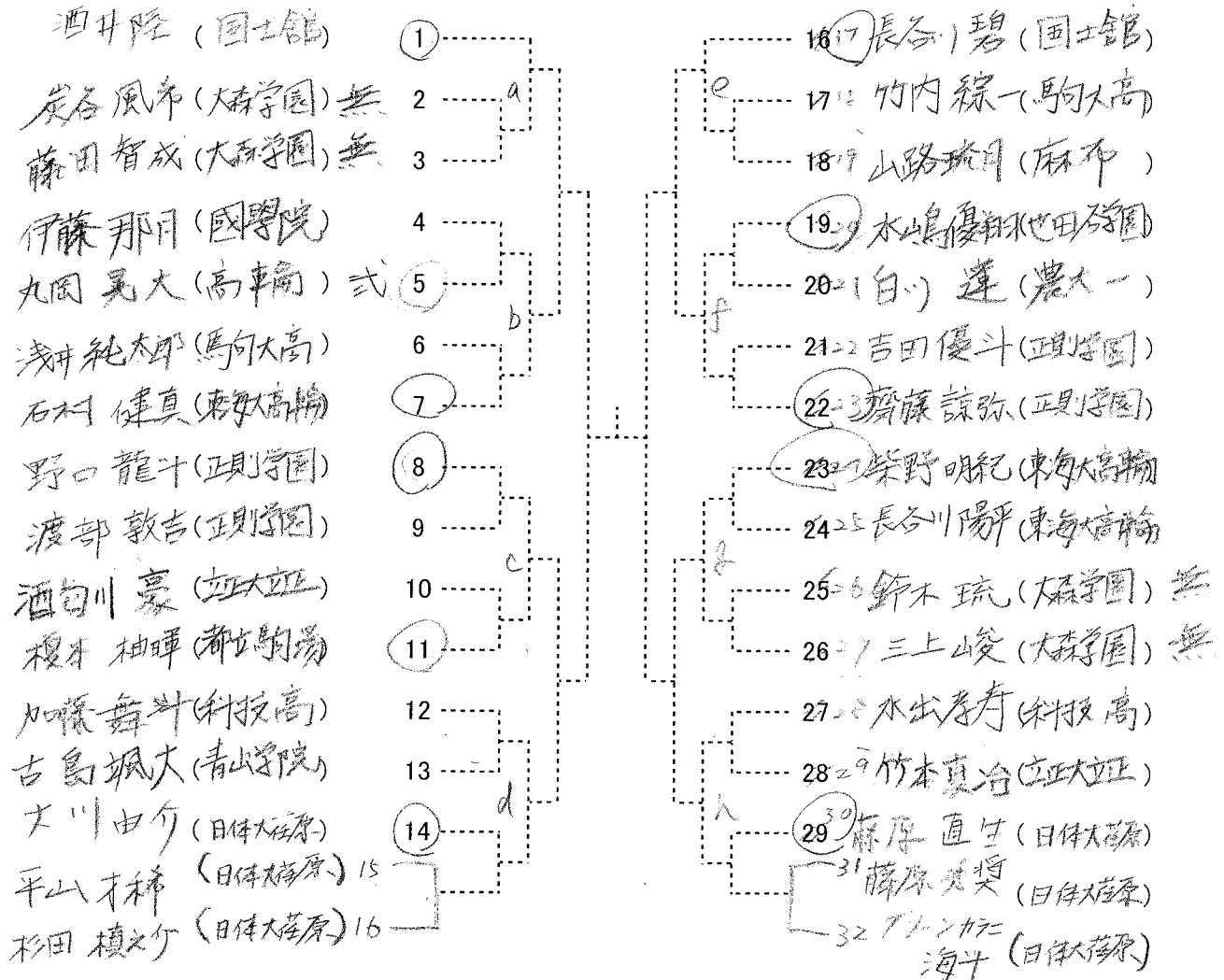
段位

※氏名はフルネームで申込用紙通りをお願いします。

氏名

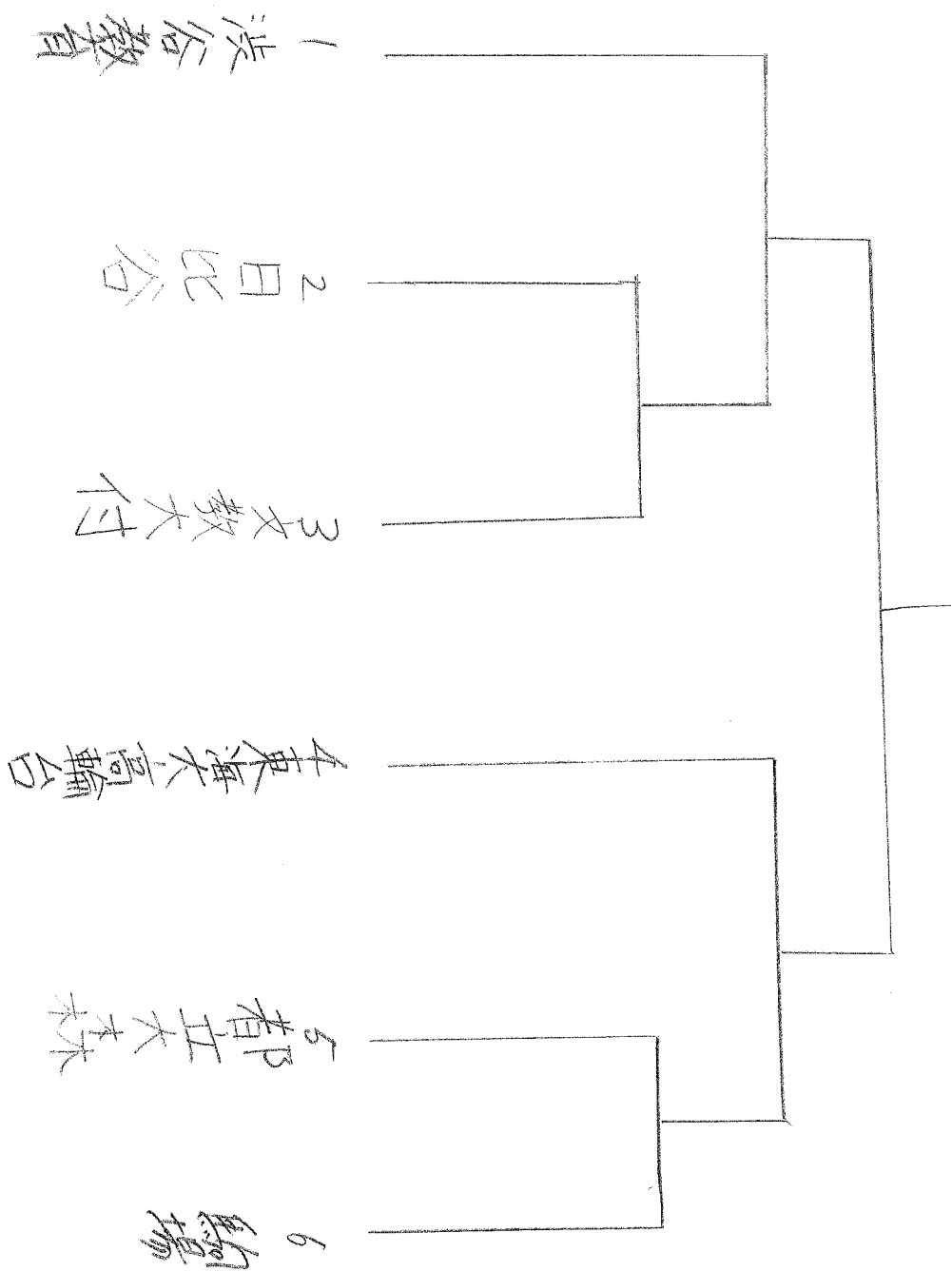
学校名

段位



佐藤

女子団体



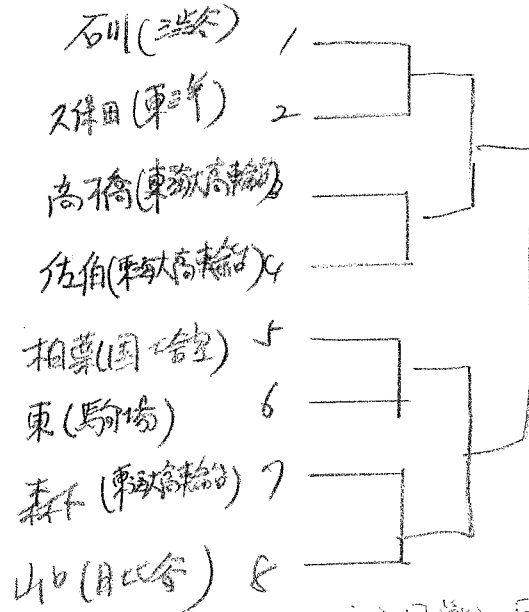
女子個人 48kg級

	1.砂川(大森)	2.吉野(東海高輪台)	3.牛尾(大森)
1.砂川(大森)		1	3.
2.吉野(東海高輪台)			2
3.牛尾(大森)			

女子個人 52kg級

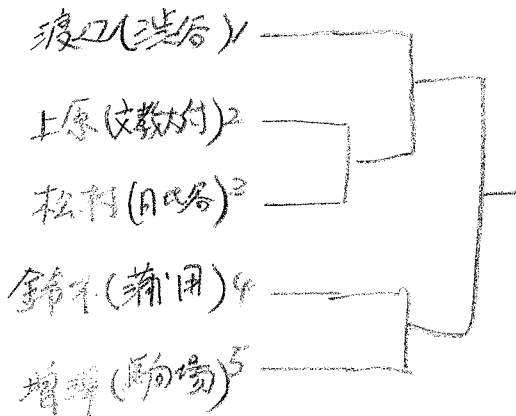


女子個人 57kg級



この国体の同校対決は勝つ着るに都大会の出場。

女子個人 61kg級



女子 無差別

